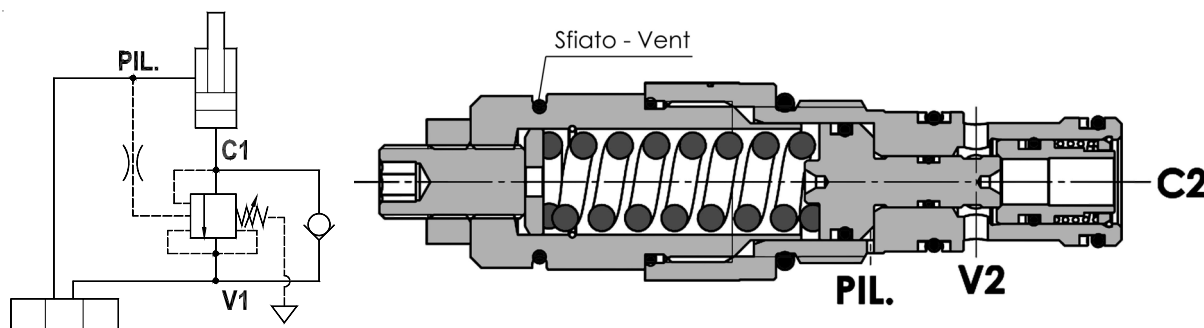


Valvola overcenter bilanciata, versione a cartuccia, cavità SAE 10
Fully balanced overcenter valve, cartridge version, SAE 10 cavity

Rev.02-2010/08



SPECIFICHE TECNICHE

Materiali: corpo in acciaio protetto da zincatura. Componenti interni in acciaio trattato termicamente.

Portata max.: fino a 60 l/min

Taratura max.: 350 bar

Regolazione pressione: mediante vite

Campo di regolazione pressione: vedere pag.02

TECHNICAL SPECIFICATIONS

Materials: body is steel made. Internal parts are in hardened steel. External surface: zinc plated.

Rated flow: up to 60 l/min

Max. setting: 350 bar

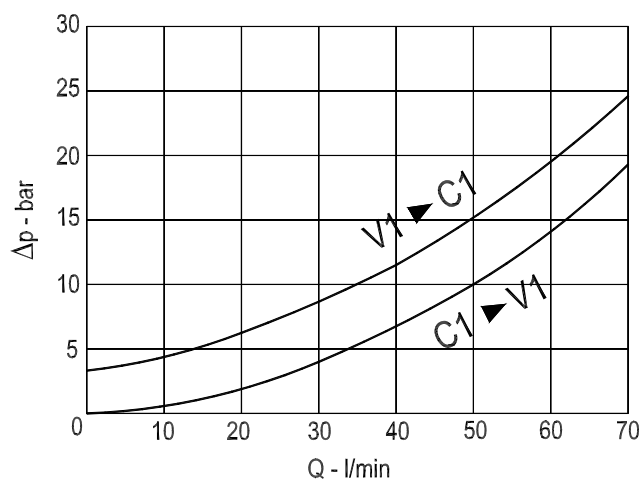
Adjustment means: leakproof screw adjustment

Adjustable pressure range: see page 02

DIAGRAMMA PERDITE DI CARICO - PRESSURE DROP CURVES

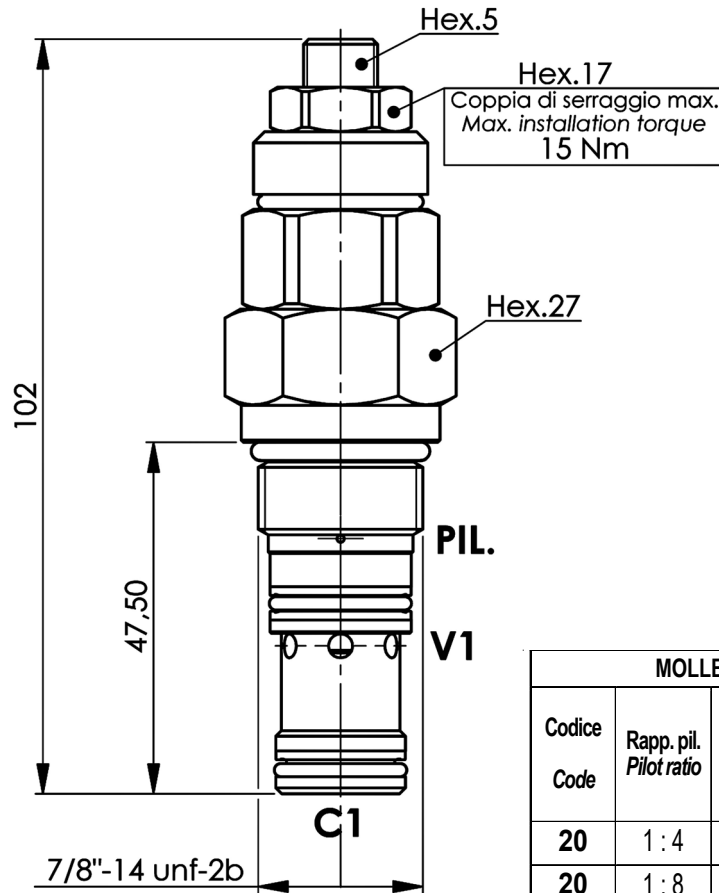
Viscosità olio 24 mm²/sec. (3,5 °E)
 Temperatura 50 °C

Oil viscosity 24 mm²/sec. (3,5 °E)
 Temperature 50 °C



Valvola overcenter bilanciata, versione a cartuccia, cavità SAE 10
Fully balanced overcenter valve, cartridge version, SAE 10 cavity

Rev.02-2010/08



MOLLE - SPRINGS				*
Codice Code	Rapp. pil. Pilot ratio	Campo taratura min.-max. bar Adjustable pressure range bar	Increment. press. bar/giro vite Pressure increase bar/turn	Taratura standard bar Standard setting bar
20	1 : 4	60 - 220	50	170
20	1 : 8	60 - 220	50	170
35	1 : 4	100 - 350	110	280
35	1 : 8	100 - 350	110	280

TIPO TYPE	RAPP. DI PILOTAGGIO PILOT RATIO	CAVITA' CAVITY	COPPIA DI SERRAGGIO INSTALLATION TORQUE	PESO WEIGHT
			Nm	Kg
FPOFB-60-C	1 : 4 (standard) - 1 : 8	33102	60 - 70	0.210

ESEMPIO DI ORDINAZIONE - ORDERING CODE EXAMPLE

F P O F B **6 0** **C** **3 5** **B** *****

* "20" / "35":
 Campi di taratura pressione - Adjustable pressure

Rapporto di pilotaggio - Pilot ratio
 * Omettere se standard - Omit if standard
 B = 1 : 8

Guarnizioni - Seals:
 V=Viton *
 Omettere se BUNA-N - Omit if BUNA-N